

System distanční montáže Thermax 8/10

Nový způsob distanční montáže pro kotvení přes izolaci



PŘEHLED



Thermax 8/10
s krytkou

UX univerzální
hmoždinka

Vhodné pro:

- beton
- cihlové zdivo
- vápenopískové cihly
- dutinové tvárnice z lehčeného betonu
- příčně děrované cihly
- děrované vápenopískové cihly
- pórobeton
- s předvrtáním lze našroubovat i do dřeva

POPIS

- Tvarové zakončení kužele zesílené skelnými vlákny se při montáži zafrézuje přes omítku přímo do izolačního materiálu.
- Kužel pro přerušení tepelného mostu.

Výhody/přínosy

- Přerušování tepelných mostů.
- Možnost nastavení délky.
- Snadná, rychlá, profesionální montáž bez nutnosti speciálních nástrojů, není potřeba žádná matice / kontramatice nebo distanční pouzdro.
- Bezpečnost a spolehlivost díky zakotvení v podkladu.
- Vysoká zatížení.
- Kombišroub lze po předvrtání zašroubovat přímo do dřeva.
- Užitené délky v rozsahu 45 - 180 mm.
- Rozmanité možnosti upevnění
 - s SX 5: 4,5–5,5 mm vruty
 - 6,0 mm vruty
 - 6,3 mm vruty do plechu
 - šrouby a závitové tyče M6 / M8 / M10

THERMAX VÝHODY NA PRVNÍ POHLED



Rozmanité možnosti upevnění

- s SX 5; vruty 4,5 - 5,5 mm
- 6,0 mm vruty s rozpěrnou deskou
- 6,3 mm vruty do plechu
- šrouby, závitové tyče M6/M8/M10

Užitené délky
v rozsahu 45 - 180 mm.

Kombišroub

lze našroubovat s předvrtáním přímo do dřeva.

Tepelný oddělovací modul

minimalizuje tepelné ztráty.

S možností nastavení
v rozsahu 0 - 20 mm.

Tvarové zakončení
se při montáži samočinně frézuje omítkou do izolačního materiálu.

Krytka
poskytuje čisté zakrytí.

Montáž:
lze namontovat klíčem velikosti 10 nebo 13.

UX 10 / UX 12

Univerzální hmoždinka pro bezpečné a spolehlivé ukotvení ve všech běžných stavebních materiálech.



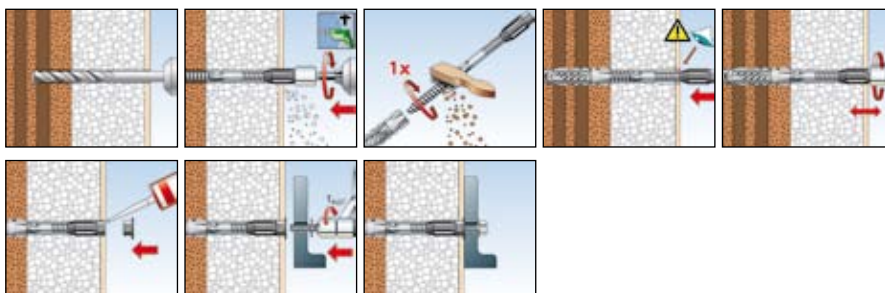
MONTÁŽ

Typ montáže

- předsazená montáž

Montážní tipy

- Není nutné použít speciální montážní přípravky.



ZÁKLADNÍ ZNALOSTI

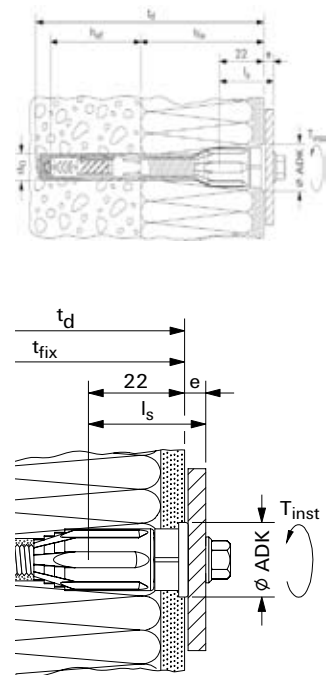
Obecné principy montáže, správný postup při vrtání a mnohé další viz str. 20 - 25.

System distanční montáže Thermax 8/10

TECHNICKÉ ÚDAJE

Thermax 8 a 10

typ	katalogové číslo	ID	Ø vrtáku	hloubka vrtané díry	užitná délka	hloubka ukotvení	Ø krytky	velikost klíče	použitelné rozměry vrtutí a šroubů	počet kusů v balení
			d_0 [mm]	h_0 [mm]	t_{fix} [mm]	h_{ef} [mm]		○SW		
Thermax 8/60 M6	45685	9	10	120	45 - 60	60	18	10	4,5 - 6,0 / M6 / 6,3	20
Thermax 8/80 M6	45686	6	10	140	60 - 80	60	18	10	4,5 - 6,0 / M6 / 6,3	20
Thermax 8/100 M6	45687	3	10	160	80 - 100	60	18	10	4,5 - 6,0 / M6 / 6,3	20
Thermax 8/120 M6	45688	0	10	180	100 - 120	60	18	10	4,5 - 6,0 / M6 / 6,3	20
Thermax 8/140 M6	45689	7	10	200	120 - 140	60	18	10	4,5 - 6,0 / M6 / 6,3	20
Thermax 8/160 M6	45690	3	10	220	140 - 160	60	18	10	4,5 - 6,0 / M6 / 6,3	20
Thermax 8/180 M6	45691	0	10	240	160 - 180	60	18	10	4,5 - 6,0 / M6 / 6,3	20
Thermax 10/100 M6	45692	7	12	160	80 - 100	70	22	13	4,5 - 6,0 / M6 / 6,3	20
Thermax 10/120 M6	45693	4	12	180	100 - 120	70	22	13	4,5 - 6,0 / M6 / 6,3	20
Thermax 10/140 M6	45694	1	12	200	120 - 140	70	22	13	4,5 - 6,0 / M6 / 6,3	20
Thermax 10/160 M6	45695	8	12	220	140 - 160	70	22	13	4,5 - 6,0 / M6 / 6,3	20
Thermax 10/180 M6	45696	5	12	240	160 - 180	70	22	13	4,5 - 6,0 / M6 / 6,3	20
Thermax 10/100 M8	45697	2	12	160	80 - 100	70	22	13	M8	20
Thermax 10/120 M8	45698	9	12	180	100 - 120	70	22	13	M8	20
Thermax 10/140 M8	45699	6	12	200	120 - 140	70	22	13	M8	20
Thermax 10/160 M8	45700	9	12	220	140 - 160	70	22	13	M8	20
Thermax 10/100 M10	45702	3	12	160	80 - 100	70	22	13	M10	20
Thermax 10/120 M10	45703	0	12	180	100 - 120	70	22	13	M10	20
Thermax 10/140 M10	45704	7	12	200	120 - 140	70	22	13	M10	20
Thermax 10/160 M10	45705	4	12	220	140 - 160	70	22	13	M10	20



ZATÍŽENÍ

Doporučená stříhová zatížení V_{rec} v kN

Thermax M 8	0,15
Thermax M 10	0,20

Doporučená tahová zatížení N_{rec} v kN (zahrnující koeficient bezpečnosti 7)

Stavební materiál	UX 10 / Thermax 8	UX 12 / Thermax 10
beton \geq B25 ^{1) 2)}	1,00	1,00
plné cihly \geq Mz 12 ^{1) 2)}	0,50	0,70
děrované vápenopískové cihly \geq KSL 12 ^{1) 2)}	0,60	0,80
příčně děrované cihly \geq Hlz 12 ^{1) 2)}	0,20	0,30
pórobeton P4 ^{1) 2)}	0,40	0,60

Hmoždinka je plnou kotevní hloubkou namontována v nosném podkladu. Proces vrtání je třeba přizpůsobit stavebnímu materiálu. Díky možné rozdílné kvalitě spár platí hodnoty pouze pro přímou montáž ve stavebním materiálu.

¹⁾ Doporučená středová zatížení v tahu při použití šroubu s rozpěrou deskou 6,0 mm: 0,35 kN.

²⁾ Doporučená středová zatížení v tahu při použití SX 5 se šrouby s rozpěrou deskou 4,5 - 5,5: 0,10 kN

Upevňovací systém Thermax 12/16 pro markýzy a rolety

Nový typ montáže bez tepelných mostů.

PŘEHLED



Vhodné pro:

- Beton bez trhlin
- Plné vápenopískové cihly
- Duté tvárnice z lehčeného betonu
- Děrované cihly
- Děrované vápenopískové cihly
- Pórobeton

Pro upevnění:

- Montáž markýz a rolet přes tepelnou izolaci



POPIS

- Samořezný laminátem vyztužený kužel se při montáži provrtává omítkou do izolace.

Výhody/přínosy

- Tepelná bariéra (kotvení bez tepelných mostů)
- Velice variabilní nastavení
- Úsporné a profesionální řešení
- Jednoduchá a rychlá montáž bez speciálních nástrojů
- Jedno upevnění pro všechny stavební materiály
- Systém montáže pro velká zatížení



- Vnější části z nerezové oceli
- Jeden prvek pro užité délky od 60 do 170 mm

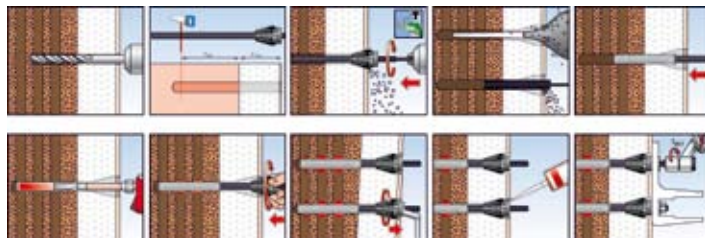
MONTÁŽ

Typ montáže

- Průvlečná montáž

Tipy pro montáž

- Montáž bez speciálních nástrojů

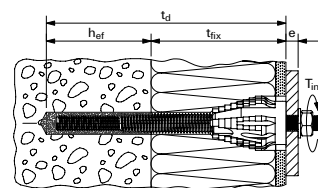
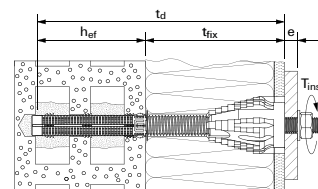


TECHNICKÉ ÚDAJE



typ	katalogové číslo	ID	obsah	počet kusů v balení
Thermax M12-12 / 110 SET 2	51290	5	2 závitové tyče M12, 2 plastové kužele, 2 nerezové závitové kolíky M12-A2, 2 nerezové podložky A2, 2 nerezové matky A2, 2 sítko 16 x 130, 1 bit, 1 montážní návod	2
Thermax M12-12 / 110 SET 20	51291	2	20 závitových tyčí M12, 20 plastových kuželů, 20 nerezových závitových kolíků M12-A2, 20 nerezových podložek A2, 20 nerezových matek A2, 20 sítek 16 x 130, 1 bit, 1 montážní návod	20
Thermax M16-12 / 170 SET 2	51292	6	2 závitové tyče M16, 2 plastové kužele, 2 nerezové závitové kolíky M12-A2, 2 nerezové podložky A2, 2 nerezové matky A2, 2 sítko 20 x 200, 1 bit, 2 prodlužovací hadičky, 1 montážní návod	2
Thermax M16-12 / 170 SET 20	51293	2	20 závitových tyčí M16, 20 plastových kuželů, 20 nerezových závitových kolíků M12-A2, 20 nerezových podložek A2, 20 nerezových matek A2, 20 sítek 20 x 200, 1 bit, 3 prodlužovací hadičky, montážní návod	20

typ	závitová tyč	stavební materiál	užitná délka přes izolaci	tloušťka připev. materiálu	kotvení hloubka	Ø vrтанé díry	hloubka díry	sítko	spotřeba chemické malty v dílcích	utahovací moment
			t_{fix} mm	e mm	h_{ef} mm	d_0 mm	$t_d = t_{fix} + h_{ef} + 10$ mm	mm		T_{inst} Nm
Thermax M12-12 / 110	M12	Beton/plná pemzová cihla	60-110	≤ 16	130	14	$t_{fix} + 130 + 10$	nepoužívá se	6	10
	M12	Děrovaná cihla	60-110	≤ 16	130	16	$t_{fix} + 130 + 10$	16 x 130	20	10
Thermax M16-12 / 170	M16	Beton/plná pemzová cihla	60-170	≤ 16	130	18	$t_{fix} + 130 + 10$	nepoužívá se	10	10
	M16	Děrovaná cihla	60-170	≤ 16	200	20	$t_{fix} + 200 + 10$	20 x 200	35	10



ZÁKLADNÍ ZNALOSTI

Obecné principy montáže, správný postup při vrtání a mnohé další viz str. 20 - 25.

Upevňovací systém Thermax 12/16 pro markýzy a rolety

Nový typ montáže bez tepelných mostů.

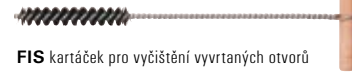
PŘÍSLUŠENSTVÍ

Chemická malta	katalogové číslo
Chemická malta fischer FIS V 360 S	43994
Těsnění do kruhové mezery Thermax/omítka	
Lepicí tmel fischer DK	59389
Aplikační pistole	
Aplikační pistole FIS AK	91910
Vyčištění otvoru	
Pumpička na vyčištění vyvrt. otvoru ABG	89300
Sada kartáčků 14/20 mm	48980
Sada kartáčků 20/30 mm	48981
Použití do pórobetonu	
Vrták PBB** pro pórobeton	90634
Centrovací vložka PBZ*	90671

* pouze pro Thermax M12. ** vrták PBB je k dodání na požádání.



PBZ centrovací vložka



FIS kartáček pro vyčištění vyvrtaných otvorů



PBB kuželový vrták



ABG pumpička na vyfouknutí vyvrtaného otvoru



FIS V 360 S chemická malta



DK lepicí tmel



FIS AK aplikační pistole pro chemické malty

ZATÍŽENÍ

Doporučená zatížení N_{rec} v kN stavebních dílů pro Thermax 12/...M12 / Thermax 16/...M12.

Jednotlivá hmoždinka		Cihlové zdvo ≥ Mz 12		Plně vápenopískové cihly ≥ KS 12		Příčně děrované cihly ≥ H1z 12 (vrtání otáčením)		Děrované vápenopískové cihly ≥ KSL 12 (vrtání otáčením)		Dutinová tvárnice z lehkého betonu Hbl 2 (Hbl 4) ⁴⁾ (vrtání otáčením)		Pórobeton ⁷⁾ ≥ PB2 ⁵⁾		Beton bez trhlín ¹⁾ C20/25 (B25) Čelní strana stropu hloubka ukotvení $h_{ef} = 110$ mm	
		Thermax	Thermax	Thermax	Thermax	Thermax	Thermax	Thermax	Thermax	Thermax	Thermax	Thermax	Thermax	Thermax	
Závitová tyč $\varnothing D_{us}$	[mm]	12	16	12	16	12	16	12	16	12	16	12	12	16	
Připustná zátěž	[kN]	1,7		1,7		0,8		1,4		0,5 (0,8) ⁴⁾		1,3		3,4 ¹⁾	
Tloušťka stavebního dílu ≥	[mm]	110		110		240		240		240		110		130	160
Vzdálenost od okraje ≥	[mm]	60 (250) ⁵⁾		60 (250) ⁵⁾		150	240	150	240	150	240	200		55 ⁶⁾	65 ⁶⁾
Osová vzdálenost ≥	[mm]	100		100		100		100		200		200		55 ⁶⁾	65 ⁶⁾
Max. zátěž/cihla při dostatečném přídavném zátěžení na zdvo ²⁾	[kN]	2,5		2,5		2,5		2,5		2,5		-		-	

¹⁾ Odpovídá přípustnému zátěžení v tahu pro kužel Thermax.

²⁾ Úplnému vytažení jednotlivých cihel ven je třeba zabránit odpovídajícím dostatečným přídavným zátěžením na zdvo. Ukotvení blízko okraje u zvýšených hran atik a parapetů je třeba pečlivě zkontrolovat.

³⁾ K uložení v pórobetonu je třeba použít kuželový vrták PBB a středící pouzdra.

⁴⁾ Hodnoty v závorkách platí pro dutinové tvárnice z lehkého betonu Hbl 4.

⁵⁾ Hodnoty v závorkách platí pro zdvo bez přídavného zátěžení a/nebo prokázání naklonění.

⁶⁾ Minimální vzdálenosti od okraje a osová vzdálenosti.

⁷⁾ Není součástí schválení Thermax.

Doporučená stříhová zatížení V_{rec} v kN pro Thermax 12/...M12 zadaný posun max. 1 mm (2 mm)¹⁾

Tloušťka vrstvy, která není nosná t_{fix}	[mm]	60	80	100	120	140	160	180	200	
Thermax 12/... M12 vícenásobné upevnění $V_{přip}$ na každý ks Thermax	[kN]	Krátkodobě 1 mm ²⁾ (2 mm) dráha	0,88 (0,88)	0,70 (0,70)	0,49 (0,57)	0,31 (0,48)	0,21 (0,41)	0,15 (0,29)	0,10 (0,21)	0,08 (0,16)
Thermax 12/... M12 jednotlivé upevnění $V_{přip}$ na každý ks Thermax	[kN]	Krátkodobě 1 mm ²⁾ (2 mm) dráha	0,50 (0,98)	0,34 (0,70)	0,24 (0,48)	0,17 (0,34)	0,12 (0,24)	0,09 (0,18)	0,07 (0,14)	0,05 (0,10)

¹⁾ Hodnoty v závorkách odpovídají posunu 2 mm. Meziřadné hodnoty se smějí vypočítat interpolací.

²⁾ Při max. 1 mm dráhy je galvanicky pozinkovaný prvek Thermax přípustný i ve venkovním prostředí.

Doporučená stříhová zatížení V_{rec} v kN pro Thermax 16/...M12 zadaný posun max. 1 mm (2 mm)¹⁾

Tloušťka vrstvy, která není nosná t_{fix}	[mm]	60	80	100	120	140	160	180	200	
Thermax 16/... M12 vícenásobné upevnění $V_{přip}$ na každý ks Thermax	[kN]	Krátkodobě 1 mm ²⁾ (2 mm) dráha	1,51 (1,51)	1,20 (1,20)	0,35 (0,98)	0,62 (0,83)	0,45 (0,71)	0,34 (0,63)	0,26 (0,52)	0,21 (0,41)
Thermax 16/... M12 jednotlivé upevnění $V_{přip}$ na každý ks Thermax	[kN]	Krátkodobě 1 mm ²⁾ (2 mm) dráha	1,01 (2,01)	0,73 (1,50)	0,54 (1,09)	0,40 (0,80)	0,31 (0,62)	0,24 (0,48)	0,19 (0,38)	0,15 (0,30)

¹⁾ Hodnoty v závorkách odpovídají posunu 2 mm. Meziřadné hodnoty se smějí vypočítat interpolací.

²⁾ Při max. 1 mm dráhy je galvanicky pozinkovaný prvek Thermax přípustný i ve venkovním prostředí.

DOPORUČENÁ ZATÍŽENÍ

nelze porovnávat mezi jednotlivými výrobci, neboť metodika zkoušení a výpočtu může být rozdílná. **fischer dbá na bezpečnost, proto doporučené hodnoty zatížení pro daný typ kotvy mohou být menší než u jiných výrobců!**